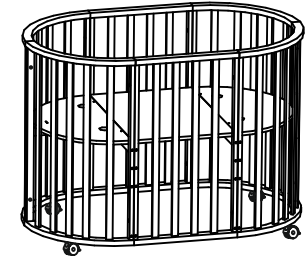
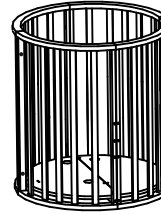


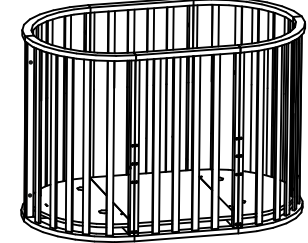
Круглая кровать (п. 1)



Овальная кровать (п. 2)



Круглый манеж



Овальный манеж



Стол и 2 стула (п. 3)



Диван

Так же возможно установить ложе на 1 из 4-х уровней, устанавливая или снимая верхние боковые ограждения *.

**ГАРАНТИЙНЫЙ СРОК ЭКСПЛУАТАЦИИ – 12 МЕСЯЦЕВ.
СРОК СЛУЖБЫ ДЕТСКОЙ КРОВАТИ – 3 ГОДА.**

Гарантийный срок при розничной продаже через торговую сеть исчисляется со дня продажи изделия магазином. При обнаружении недостатков комплектующих элементов, а также с претензиями по качеству, следует обращаться в магазин, где приобретена кровать, с предъявлением чека, удостоверяющего дату приобретения.

ГАРАНТИЙНЫЙ ТАЛОН

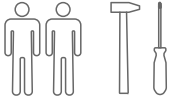
Дата продажи _____

Штамп торгующей организации

Кровать детская универсальная «7 в 1» MSR7-0x



1330
960
830



ВАЖНО!
ХРАНИТЬ ДЛЯ ПОСЛЕДУЮЩЕГО ПОЛЬЗОВАНИЯ
— ТЩАТЕЛЬНО ИЗУЧИТЬ!

ИНСТРУКЦИЯ ПО ЭКСПЛУАТАЦИИ

Предприятие гарантирует качество кровати при условии соблюдения правил транспортировки, сборки и эксплуатации. За дефекты, возникшие при не соблюдении покупателем правил эксплуатации детской кровати (механические повреждения – бой, сколы и проч.), предприятие-изготовитель ответственности не несет.

Эксплуатировать изделия только в полностью собранном виде, сборку осуществлять строго по инструкции. Лакированные покрытия перед сборкой протрите сухой мягкой тканью (фланель, сукно, плюш) для удаления транспортной пыли и придания кровати окончательного внешнего вида. После сборки еще раз проверьте и убедитесь в безопасности креплений - все детали и фурнитура должны быть надежно закреплены.

Эксплуатация в сухих проветриваемых помещениях при температуре 10-23°C и относительной влажности воздуха 45-70%. Большие колебания температуры и влажности, сырость и близкое расположение источников тепла вызывают ускоренное старение лакокрасочного покрытия, коррозия и деформацию деталей.

Эксплуатация кровати без матраса запрещена! Толщина матраса должна быть такой, чтобы расстояние от верхней поверхности матраса до верхнего края ограждения кровати было не менее 500 мм для самого нижнего положения матраса и не менее 200 мм для самого верхнего положения матраса. На боковом ограждении несмываемым маркером отмечен максимальный уровень верхней поверхности матраса для случаев самого верхнего и самого нижнего его положения.

⚠ Если вы оставляете ребенка в детской кровати без присмотра, убедитесь в том, что боковые ограждения кровати находятся в верхнем положении. В кровати нельзя оставлять ничего, чем ребенок может воспользоваться для того, чтобы подняться или что может вызвать опасность удушья. Детскую кровать нельзя ставить вблизи открытого огня или других источников тепла, таких как электрообогреватель, газовая печь и др.

Изготовлено в соответствии с ТР ТС 025/2012 «О безопасности мебелиной продукции»

Материалы: массив берёзы, МДФ.

Изготовлено эксклюзивно для ООО «Мистер Сэндман»
143960, Московская область, г. Реутов, ул. проспект Мира, вл. 85, к. 21
тел.: +7 495 777-55-96 E-mail: info@mrsandman.ru Сайт: www.mrsandman.ru

Изготовитель: ООО «СКВ-Компани» Россия, 163032 г.
Архангельск, ул. Зеленец, 11 стр.6 тел.: +7 (8182) 65 77 17
www.skvcompany.com

МАРКИРОВАННЫЙ ЯРЛЫК

эсклюзивно для ООО «Мистер Сэндман» 143960, Московская область, г. Реутов, ул. проспект Мира, вл. 85, к. 21 тел.: +7 495 777-55-96
E-mail: info@mrsandman.ru сайт: www.mrsandman.ru

Изготовитель: ООО «СКВ-Компани» Россия, 163032 г. Архангельск, ул. Зеленец, 11 стр.6 тел.: +7 (8182) 65 77 17



Кровать детская универсальная «7 в 1»
MSR7-0x

Гарантийный срок - 12 мес.
Срок эксплуатации - 3 года.

Дата изготовления указана

на этикетке на упаковке изделия.

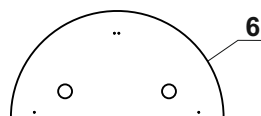
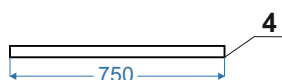
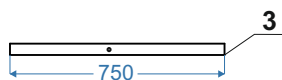
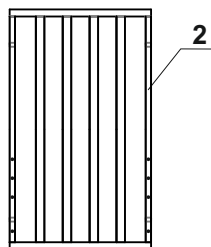
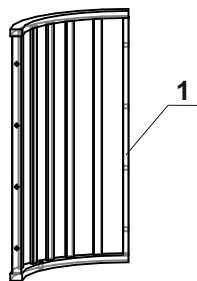


КОМПЛЕКТОВОЧНАЯ ВЕДОМОСТЬ

	межсекционная стяжка	12 шт.
	евровинт 7x50	2 шт.
	евровинт 7x70	14 шт.
	саморез 16 мм	6 шт.
	ключ	1 шт.
	колесо	4 шт.

ДЕТАЛИ

1 - Спинка	4 шт.
2 - Боковое ограждение	2 шт.
3 - Планка ложа (750 мм) 2 шт.	
4 - Планка поперечная (750 мм) 4 шт.	
5 - Планка малая (354 мм)	2 шт.
6 - Ложе (боковая часть)	2 шт.
7 - Ложе (центральная часть)	1 шт.

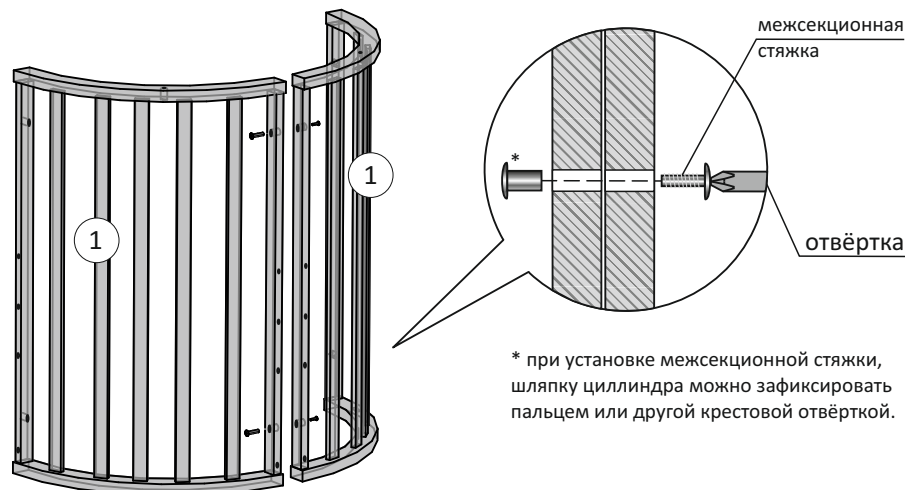


ИНСТРУКЦИЯ ПО СБОРКЕ (схема монтажа)

1 Сборка круглой колыбели

1.1 Сборка спинок

!Желательно осуществлять сборку на мягкой поверхности, чтобы не поцарапать детали.
Для сборки двух спинок (1) нужно скрутить два отверстия в торцевых планках спинок межсекционными стяжками, не закручивая их до конца.

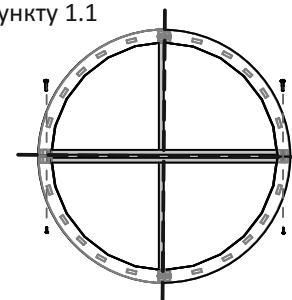
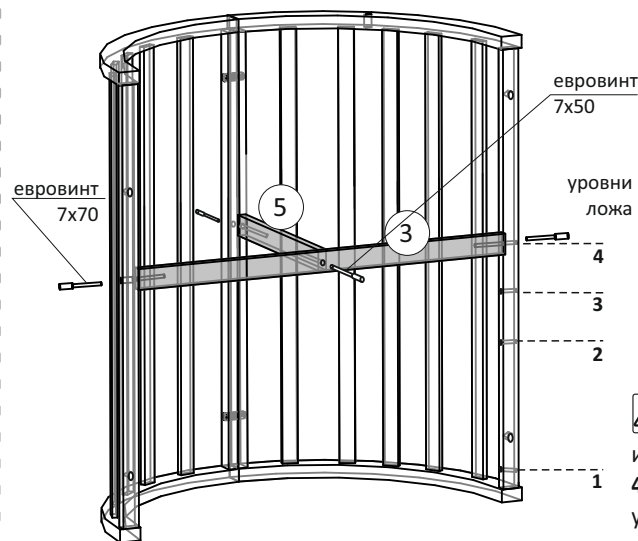


* при установке межсекционной стяжки, шляпку цилиндра можно зафиксировать пальцем или другой крестовой отверткой.

1.2 Сборка планок ложа

а) Соединить вместе детали (3) и (5) под углом 90°, вкрутить евроинт 7x50. Прикрутить планки ложа к спинкам с помощью евроинтов 7x70 на выбранном уровне ложа*.

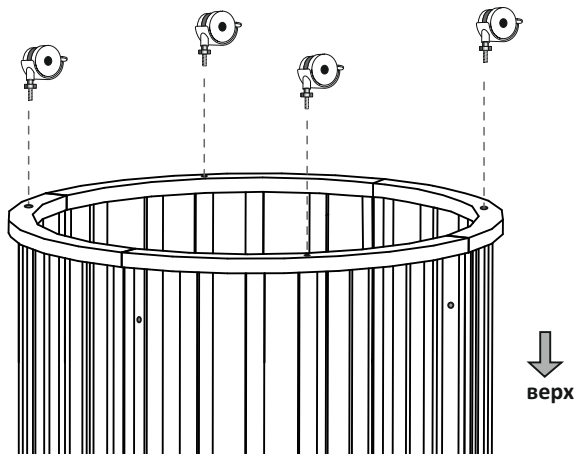
б) Соединить спинки аналогично пункту 1.1



В целях безопасности 4 уровень ложа использовать только до достижения ребенком 4 месяцев. Производитель рекомендует устанавливать ложе на 2 или 3 уровни.

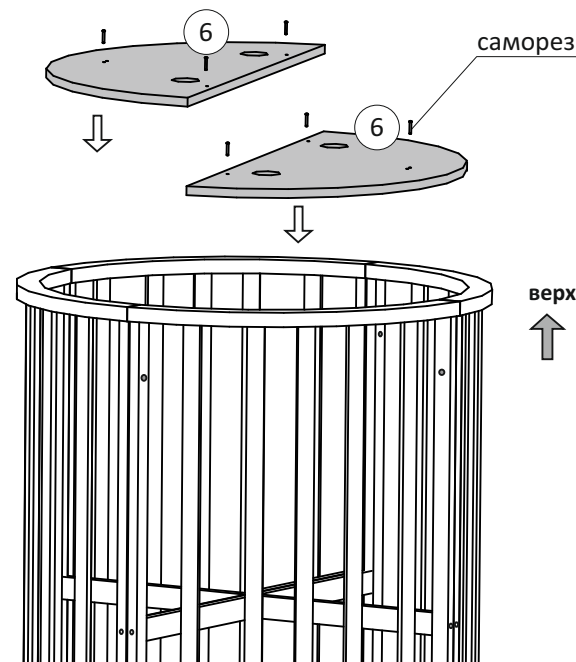
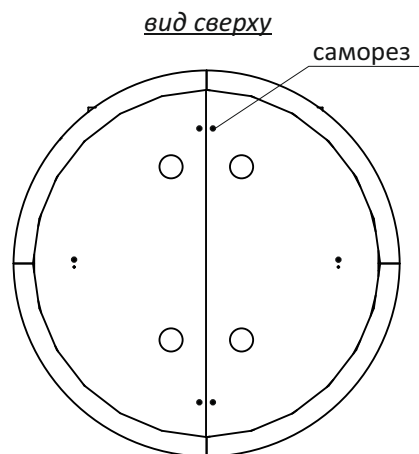
1.3 Установка колёсиков

Перевернуть или приподнять кровать и вкрутить колёса во втулки с нижней стороны по центру спинок.



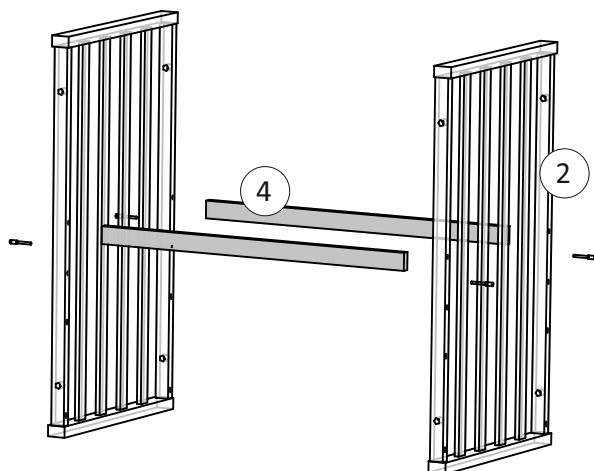
1.7 Установка ложа

а) Переверните кровать
б) Установить боковые части ложа, как показано на схеме, закрепить их саморезами



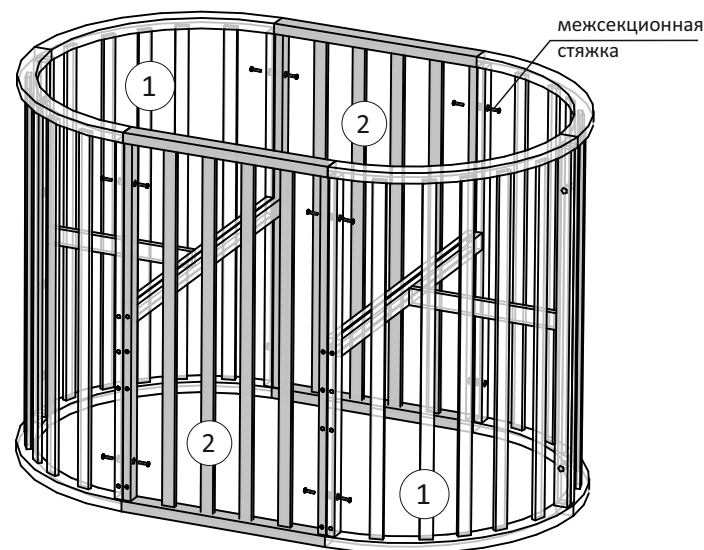
2 Сборка овальной кровати

- 2.1 а) Повторите сборку по пунктам 1.1 и 1.2
б) Установить 2 поперечные планки (4) на евроинты 7x70, соединив боковые ограждения (2).



2.2 Установка боковых ограждений

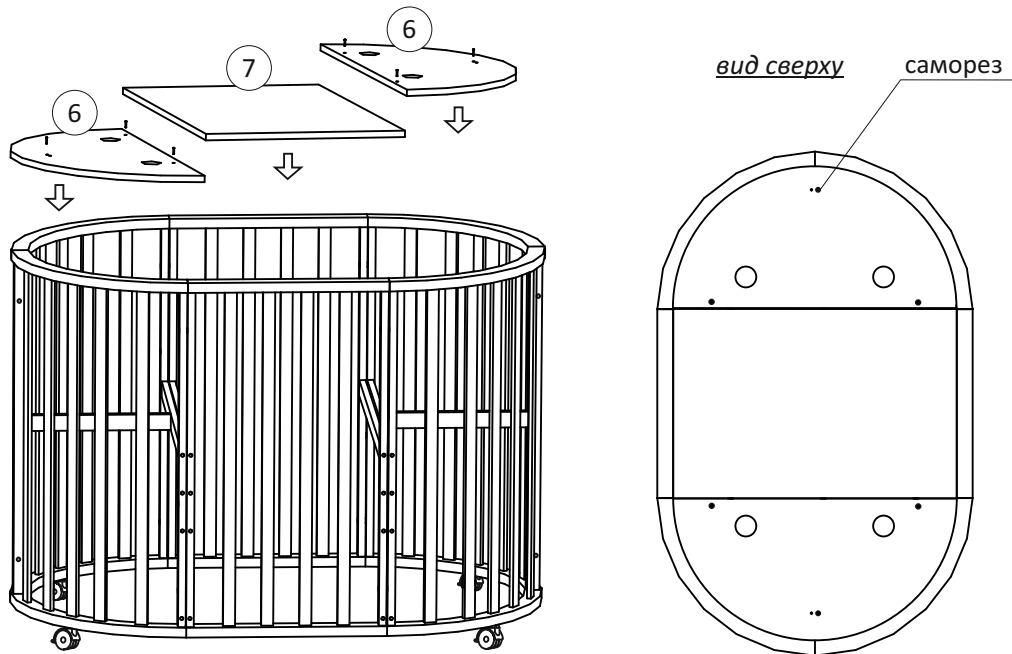
Установить боковые ограждения (2) на межсекционные стяжки (по 4 шт. на каждое боковое ограждение).



! Если ограждения не встанут на место, ослабить евроинты п. 2.1, после снова затянуть.

2.3 Установка ложа

- а) Повторить пункт 1.3 по установке колёс
б) Установить 2 боковые части ложа (6) и 1 центральную (7), как показано на схеме, закрепить их саморезами



В целях безопасности **4 уровень ложа** использовать только до достижения ребенком **4 месяцев**.

После необходимо обязательно закрепить ложе на 2 или 3 **уровне**.
Производитель **рекомендует** устанавливать ложе на 2 уровне.

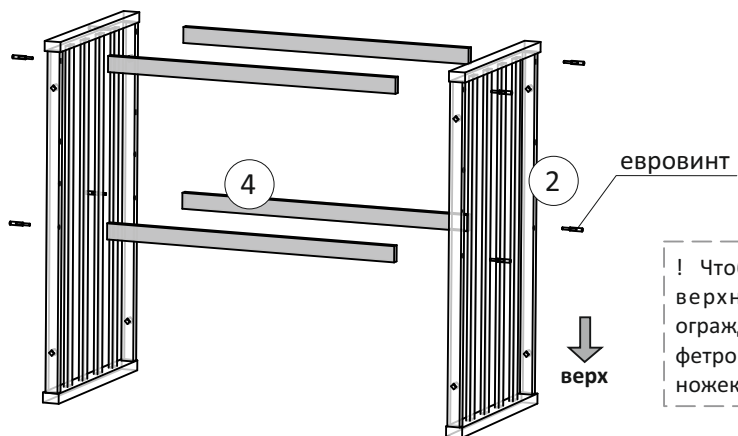


Убедитесь в прочности и безопасности креплений!
Кровать готова к использованию!

В целях улучшения продукции производитель оставляет за собой право вносить изменения в конструкцию, комплектацию и принципиальную схему изделия, не ухудшающие его характеристик, без специального уведомления. При этом изделия комплектуются инструкциями по сборке, куда внесены необходимые изменения.

3 Сборка стульев и стола

- 3.1 а) Повторите сборку по пунктам 1.1 и 1.2
б) Установить 4 поперечные планки (4) на евроинты 7x70, соединив боковые ограждения (2), перевернутые верхом вниз.



! Чтобы избежать повреждения верхних перекладин боковых ограждений можно использовать фетровые накладки для мебельных ножек.

3.2 Установка сидений и столешницы

Установить 2 боковые части ложа (6) как сидение на стулья, закрепить их саморезами. Центральную часть ложа (7) поставить сверху на основание стола.

